

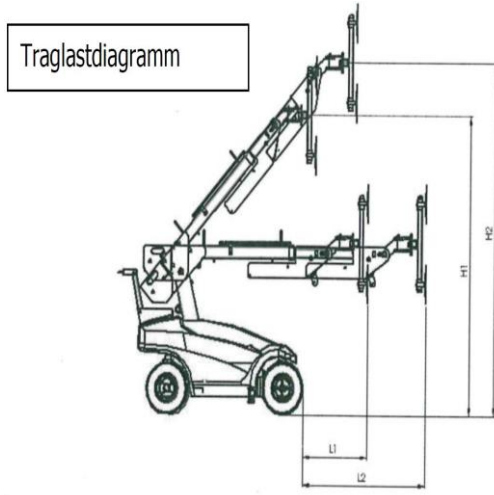
TGT Robby 600 universal

Der geländegängige Allrounder



NEW

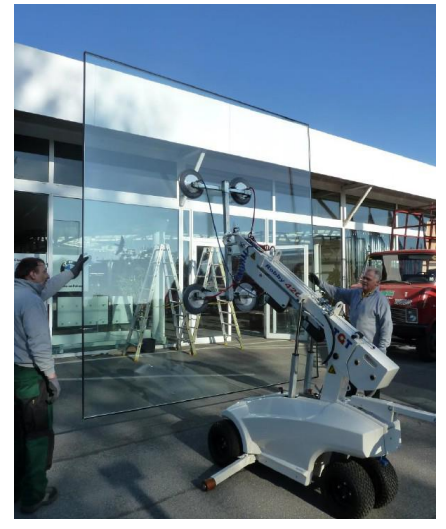
Der Liftkopf des TGT Robby 600 **universal** kann in alle Richtungen gedreht und 600 mm motorisch nach vorne teleskopiert werden. Ebenso ist der flexible Liftkopf motorisch kippbar nach oben und unten sowie 360° manuell drehbar. 180° seitwärts schwenkbar und 200 mm motorisch auf der Vorderachse seitlich verschiebbar. Der TGT Robby 600 **universal** ist mit einem starken elektrischen Radantrieb ausgerüstet und natürlich mit einer 2-Kreis-Vacuumsauganlage nach EN 13155.



	L1	L2	H1	H2
Traglast	600 kg	400 kg	350 kg	250 kg
Abstand	850 mm	1225 mm	2380 mm	2830 mm

Technische Daten:

- Gesamtgewicht: ca. 820 kg
- Gesamthöhe: 1550 mm
- Gesamtbreite: 830 mm
- Gesamtlänge: 2300 mm
- Teleskoplänge: 600 mm
- Beweglichkeit des flexiblen Saugkopfes: -100° bis +100°
- Geschwindigkeitsregulierung: stufenlos
- Seitenverschiebung: 200 mm
- Hubhöhe: 2950 mm
- Ladestrom: 230 Volt
- integr. Ladegerät: Cetek XT 14000
- Batterien: (2x12V) / 2x105 A
- Betriebsdauer: ca. 30 Stunden



TGT GmbH - Papenstr. 3
 D-48488 Emsbüren
 Fon 0049 5903 217 96 30
 Fax 0049 5903 217 96 31
 info@tgt-teupen.de

