

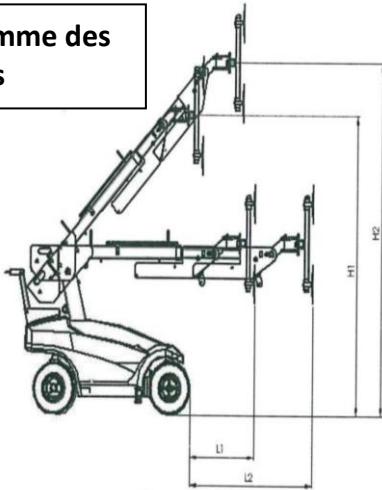
TGT Robby 600 universal

Le tout - terrain



La tête du TGT Robby 600 universal peut être tournée dans toutes les directions et déplacée de 600 mm vers l'avant à l'aide d'une commande télescopique motorisée. De même, la tête flexible est rabattable vers le haut et vers le bas par le biais d'un bras télescopique motorisé ainsi que pivotable manuellement sur 360°. Pivotable latéralement sur 180° et déplaçable de 200 mm sur les côtés grâce à une commande motorisée placée sur l'essieu avant. Le TGT Robby 600 universal est équipé d'un système d'entraînement électrique puissant des roues et naturellement d'un système d'aspiration sous vide à deux circuits conforme à la norme EN 13155.

Diagramme des charges



	L1	L2	H1	H2
Capacité	600 kg	400 kg	350 kg	250 kg
Distance	850 mm	1225 mm	2380 mm	2900 mm

Données techniques :

Poids total :	+/- 820 kg
Hauteur totale :	1550 mm
Largeur totale :	830 mm
Longueur totale :	2300 mm
Longueur de bras :	600 mm
Mobilité de la tête d'aspiration :	- 100° à + 100°
Régulation de la vitesse :	continue
Déplacement latéral :	200 mm
Hauteur de levage :	2950 mm
Courant de charge :	230 volts
Chargeur intégré :	Cetek XT 1400
Batteries :	(2x12V) / 2x10
Durée de fonctionnement :	+/- 30 heures

